



Numero item: 0205550

Generatore di vuoto piINLINE® MINI Xi, 1/4"-1/4"

- Tecnologia brevettata COAX®
- Elevato rapporto tra portata aspirata e consumo di aria compressa
- Peso ridotto e innesti rapidi in linea
- Installazione facile e veloce sulla tubazione
- Cartucce Si per una elevata portata
- Cartucce Pi per un funzionamento con bassa pressione di alimentazione
- Cartucce Xi quando sono necessari elevata portata e alto vuoto

Generale

Materiale	PA, SS, AL, CUZN, NBR
Livello di rumorosità	81 - 85 dBA
Temperatura	-10 - 80 °C
Peso	23 g

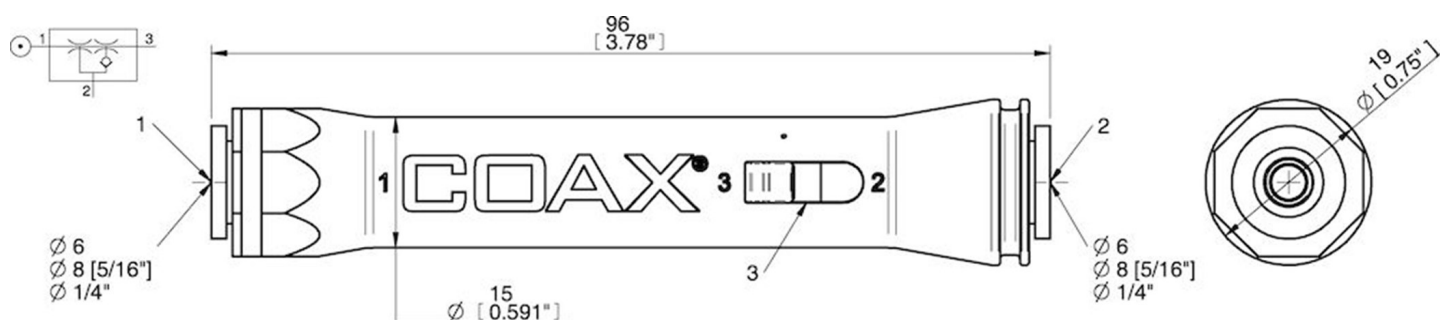
Prestazioni

Pressione di alimentazione massima 0,7 MPa

Pressione di alimentazione MPa	Consumo d'aria NI/s	Portata aspirata (NI/s) a diversi livelli di vuoto (-kPa)										Vuoto max -kPa
		0	10	20	30	40	50	60	70	80	90	
0,5	0,46	0,62	0,5	0,37	0,27	0,19	0,15	0,11	0,07	0,045	0,011	94

Pressione di alimentazione MPa	Consumo d'aria NI/s	Tempo di evacuazione (s/l) per raggiungere diversi livelli di vuoto (-kPa)										Vuoto max -kPa
		10	20	30	40	50	60	70	80	90		
0,5	0,46	0,18	0,41	0,72	1	1,6	2,3	3,5	5,3	8,9	94	

Disegni dimensionali



Accessori

- 0123094 | Supporto di montaggio 4x piINLINE® MINI
- 0125466 | Silenziatore piINLINE® MINI
- 0126009 | Supporto di montaggio per silenziatore 1x piINLINE® MINI